



# CSA153-P044T01S 电流传感器使用说明书

V1.4



## 感谢您选用银河电气电流传感器

本手册为湖南银河电气有限公司产品 CSA153-P044T01S 电流传感器用户手册，本手册为用户提供安装调试、操作使用及日常维护的有关注意事项，在安装、使用前请仔细阅读。本手册随产品一起提供，请妥善保管、以备查阅和维护使用。

## 声明

我们非常认真的整理此手册，但我们对本手册的内容不保证完全正确。因为我们的产品一直在持续的改良及更新，故我方保留随时修改本手册的内容而不另行通知的权利。同时我们对不正确使用本手册所包含内容而导致的直接、间接、有意、无意的损坏及隐患概不负责。

## 安全操作知识

- ◆ 产品使用前，请您务必仔细阅读用户手册。
- ◆ 需对产品进行搬动时，请您务必先断电并将与之相连的所有连接线缆等拔掉。
- ◆ 如果发现机壳、稳固件、电源线、连接线缆，或相连的设备有任何损坏，请您立即将装置与电源断开。
- ◆ 如果对设备的安全运行存在疑虑，应立即关闭设备和相应附件，并在最快时间内与本公司技术支持部门取得联系，沟通解决。

## ！安全警示

电流传感器不允许开路使用，即母线有电流或传感器已上电的状态下，都不允许断开输出端；仅母线无电流且传感器未上电的状态下，才可以断开传感器的电流输出端或主机与探头的连接，否则有感应高压，发生电击的危险！

## 1. 产品概述

CSA153-P044T01S 一种能在原边、副边完全隔离条件下测量直流、交流、脉冲以及各种不规则波形的电流传感器，它主要用于要求准确度高的计量检定和计量校准领域，以及要求高灵敏度、高稳定性和高可靠性的电能质量分析、功率分析仪、医疗、航空航天、导弹、舰艇等领域。

## 2. 技术特点

- 极高的准确度
- 极低的插入损耗
- 极好的线性度
- 抗干扰能力强
- 极高的稳定性
- 响应速度快
- 极高的灵敏度
- 极低的噪声
- 极高的分辨率
- 极小的角差
- 极低的温度漂移
- 宽频带
- 极低的失调电流
- 模拟量输出

## 3. 应用场合

- 计量检定与校准
- 电源
- 实验室电流测量
- 舰船
- 仪器仪表 (如功率分析仪)
- 新能源
- 医疗设备 (如核磁共振 MRI)
- 轨道交通
- 电池组检测
- 航空航天
- 电力控制
- 工业测量

## 4. 电气性能

| 项目     | 符号       | 测试条件         | 数值     |             |             | 单位       |
|--------|----------|--------------|--------|-------------|-------------|----------|
|        |          |              | 最小     | 标称          | 最大          |          |
| 原边额定电流 | $I_{PN}$ | --           | --     | $\pm 15000$ | --          | Adc      |
| 测量范围   | $I_{PM}$ | 1 分钟/小时      | --     | --          | $\pm 18000$ | Adc      |
| 工作电压   | $V_c$    | 全范围          | 110    | 220         | 260         | Vac      |
| 电源消耗   |          | $I_{PM}$ 范围内 | --     | 500         | --          | W        |
| 电流变比   | $K_N$    | 输入: 输出       | 5000:1 |             |             | --       |
| 额定输出电流 | $I_{SN}$ | 原边额定电流       | --     | $\pm 3$     | --          | A        |
| 测量电阻   | $R_M$    |              | 0      | --          | 0.5         | $\Omega$ |

## 5. 精度-动态参数

| 项目   | 符号           | 测试条件   | 数值 |    |      | 单位   |
|------|--------------|--|----|----|------|------|
|      |              |  | 最小 | 标称 | 最大   |      |
| 精度   | $X_e$        | 输入直流, $25 \pm 10^\circ\text{C}$              | -- | -- | 10   | ppm  |
| 比差误差 | $X_{Ge}$     | 输入交流 50Hz/60Hz,<br>$25 \pm 10^\circ\text{C}$ | -- | -- | 100  | ppm  |
| 角度误差 | $X_{Pe}$     |  | -- | -- | 0.01 | crad |
| 线性度  | $\epsilon_L$ | --   | -- | -- | 2    | ppm  |

|             |                          |  |     |    |     |           |
|-------------|--------------------------|--|-----|----|-----|-----------|
| 温度漂移系数      | <b>TCI<sub>OUT</sub></b> | --                                       | --  | -- | 0.1 | ppm/K     |
| 时间漂移系数      | <b>TT</b>                | --                                       | --  | -- | 0.2 | ppm/month |
| 供电抗干扰       | <b>TV</b>                | --                                       | --  | -- | 1   | ppm/V     |
| 零点失调电流      | <b>I<sub>0</sub></b>     | 25±10℃                                   | --  | -- | 2   | ppm       |
| 零点失调电流      | <b>I<sub>0T</sub></b>    | 全工作温度范围内                                 | --  | -- | ±10 | ppm       |
| 纹波电流        | <b>I<sub>n</sub></b>     | DC-10Hz                                  | --  | -- | 0.5 | ppm       |
| 动态响应时间      | <b>t<sub>r</sub></b>     | di/dt=100A/us<br>上升至 90% I <sub>PN</sub> | --  | -- | 1   | us        |
| 电流跟随速度      | <b>di/dt</b>             | --                                       | 200 | -- | --  | A/us      |
| 频带宽度(-3 dB) | <b>F</b>                 | --                                       | 0   | -- | 10  | kHz       |

## 6. 一般特性

| 项目            | 符号                     | 测试条件  | 数值     |      |      | 单位  |
|---------------|------------------------|---|--------|------|------|-----|
|               |                        |   | 最小     | 标称   | 最大   |     |
| 工作温度范围        | <b>T<sub>A</sub></b>   | --  | -10    | --   | +70  | ℃   |
| 存储温度范围        | <b>T<sub>S</sub></b>   | --  | -25    | --   | +85  | ℃   |
| 电流探头检测信号      | --                     | 正常工作时，红色探头检测灯常亮，DB9 插座第 4 脚和第 9 脚处于无信号输出的开路状态。当电流探头未连接或连接不良时，红色探头检测灯常熄灭，并给 DB9 插座第 4 脚和第 9 脚内置的光耦驱动信号，使之在合适的工作电压驱动下有电流信号输出 <sup>①</sup> 。                             |        |      |      | --  |
| 零电流阈值和零电流指示信号 | <b>I<sub>P0D</sub></b> | 直流电流输入  | --     | ±1.2 | ±1.5 | Adc |
|               | <b>I<sub>P0A</sub></b> | 50Hz 交流电流输入   | --     | ±2.5 | ±4   | Aac |
|               | --                     | 当母排输入的电流大于上述阈值时，绿色的零电流指示灯不亮，DB9 插座第 3 脚和第 8 脚处于无信号输出的开路状态。当母排输入的电流小于上述阈值时，绿色的零电流指示灯亮，并给 DB9 插座第 3 脚和第 8 脚内置的光耦驱动信号，使之在合适的工作电压驱动下有电流信号输出 <sup>②</sup> 。                |        |      |      |     |
| 输出状态指示信号      | --                     | 当母排输入的电流超出正常的测量范围时，黄色 LED 灯不亮，DB9 插座第 1 脚和第 6 脚处于无信号输出的开路状态。当母排输入的电流在它的测量范围以内时，黄色 LED 灯亮，此时产品输出信号有效，并给 DB9 插座第 1 脚和第 6 脚内置的光耦驱动信号，使之在合适的工作电压驱动下有电流信号输出 <sup>③</sup> 。 |        |      |      |     |
| 主机质量          |                        | --  | 5±0.5  |      |      | kg  |
| 探头质量          |                        | --  | 32±0.5 |      |      | kg  |

注：

- ①：DB9 插座第 4 脚和第 9 脚分别与内置光耦的 C、E 极相连，为 Open Collector 输出形式，C、E 间耐压值为 60V，最大输出电流 2mA。
- ②：DB9 插座第 3 脚和第 8 脚分别与内置光耦的 C、E 极相连，为 Open Collector 输出形式，C、E 间耐压值为 60V，最大输出电流 2mA。

- ③：DB9 插座第 1 脚和第 6 脚分别与内置光耦的 C、E 极相连，为 Open Collector 输出形式，C、E 间耐压值为 60V，最大输出电流 2mA。

## 7. 外形尺寸及端口定义

### 7.1. 主机和探头外形及尺寸图(见图 1 和图 2 单位：mm)

外形图说明：公差：外形尺寸、安装定位尺寸公差按照 GB/T1804-2000 C 级标准执行。

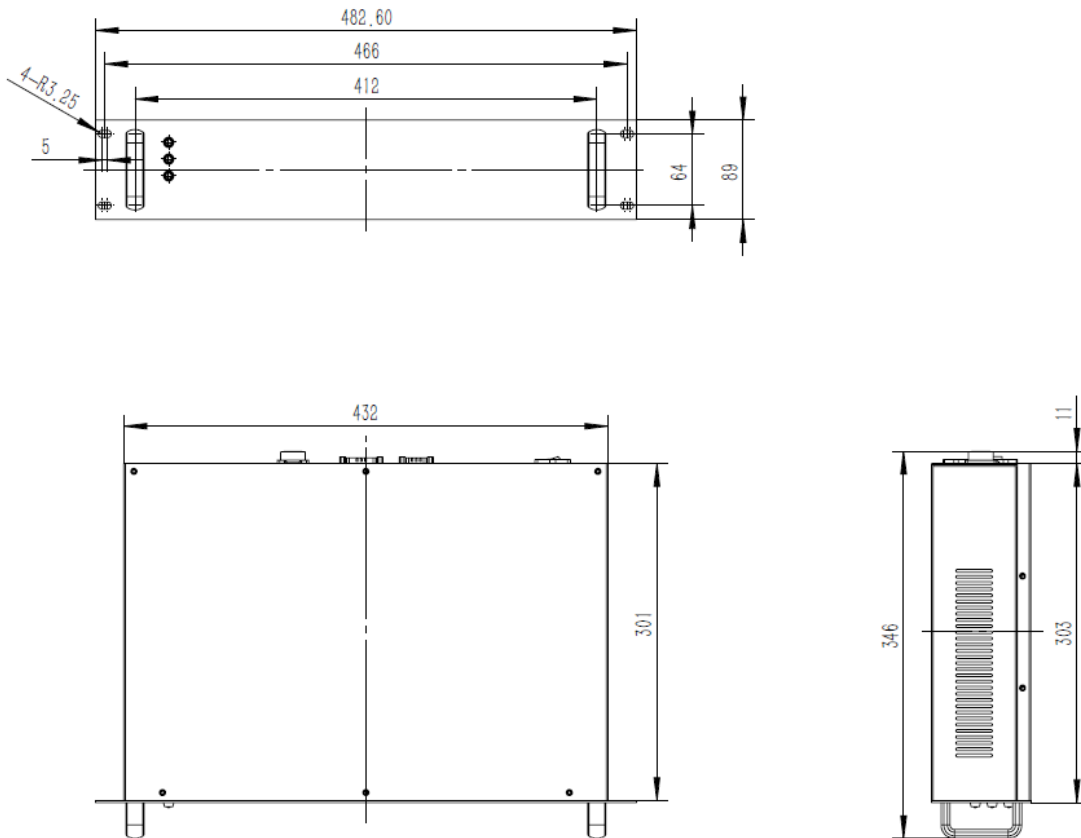


图 1 主机外形尺寸

本分体式传感器分为主机和测量探头两个部分，主机和探头间采用屏蔽线缆连接。主机采用标准 2U 机箱，供电采用 220V 交流市电，供电指示灯集成于电源开关。前面板左侧自上至下分别为电流探头检测、有效指示和零输入三个指示灯，颜色分别为红色、黄色、绿色。当探头检测 (PROBE) 红色指示灯状态不亮，说明探头未连接或连接不良，请务必将主机断电后，再重新连接探头。无探头指示灯和有效指示灯 (VALID, 黄色) 均为亮状态下，电流传感器可正常工作。零输入指示灯 (ZERO, 绿色) 亮说明没有母线电流输入或输入电流低于指标书中的下限值。

主机后面板左侧为三合一供电插座，内置保险管规格为 220V、10A，插座右侧为接地端子。后面板右侧的三个接口，分别是 DB9 插座连接状态指示信号 (光耦隔离)、DB15 插座连接输出信号、圆形航空插头连接测量探头。

请勿堵塞风扇通风口，通风口需及时清理。

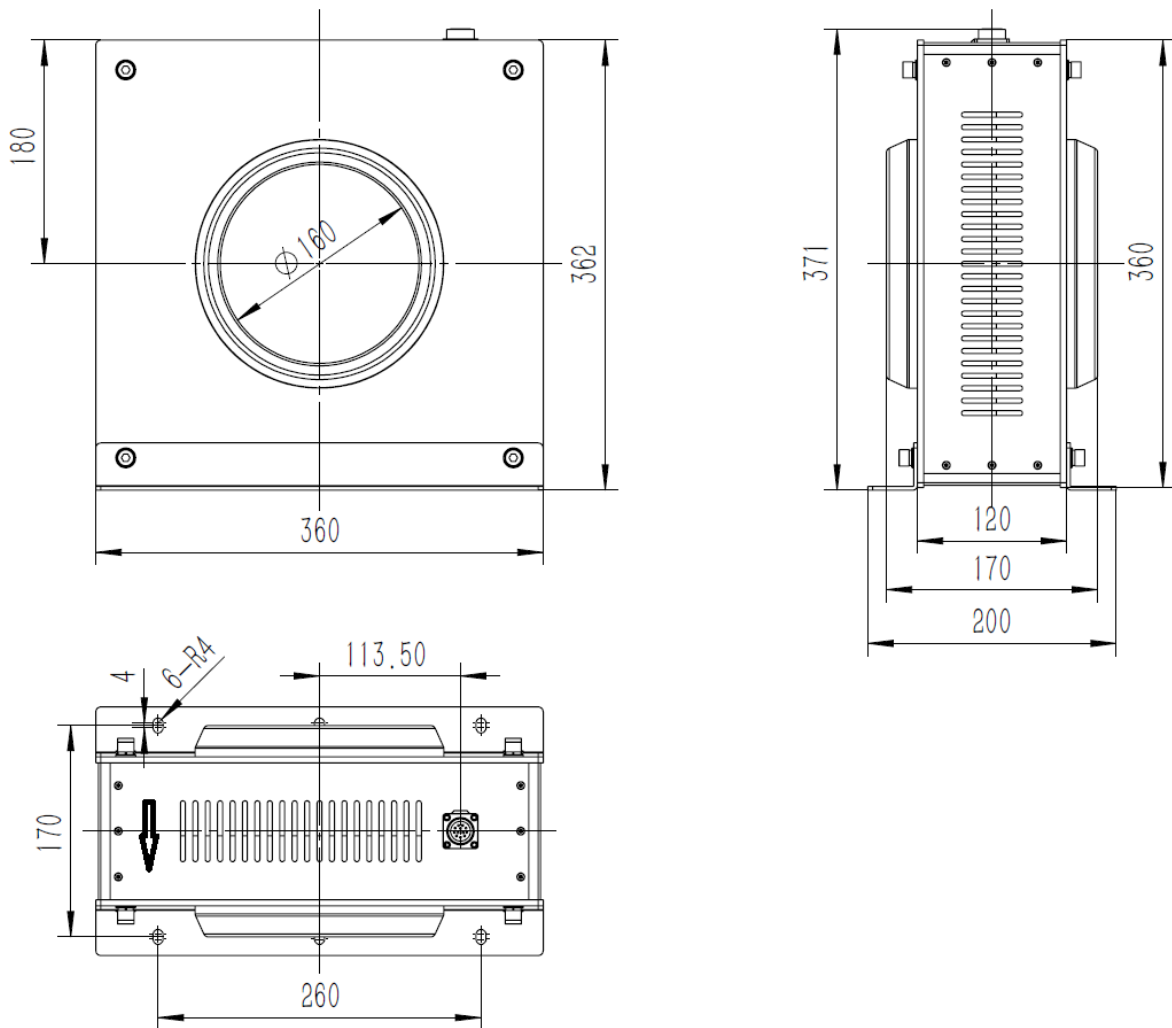


图2 探头尺寸图

测量探头尺寸为 360\*362\*200mm (不包括凸起部分)，中心孔径 160mm。

注：图中探头上箭头方向为穿孔电流的正方向。

## 7.2. 端子定义

DB9 (公头) 接口引脚定义:

| 引脚号 | 定义         | 引脚号   | 定义           |
|-----|------------|-------|--------------|
| 1   | Valid 光耦 C | 4     | NoProbe 光耦 C |
| 6   | Valid 光耦 E | 9     | NoProbe 光耦 E |
| 3   | Zero 光耦 C  | 2,5,7 | 未连接          |
| 8   | Zero 光耦 E  |       |              |

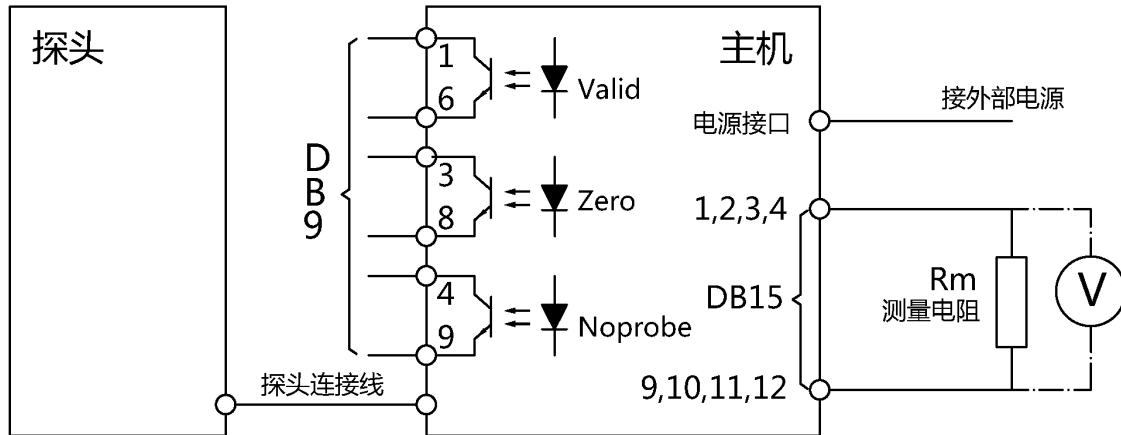
其中，光耦隔离输出信号，C、E 之间为 Open Collector 形式，其耐压值为 60V。

DB15 (母头) 接口引脚定义:

| 引脚号 | 定义 | 引脚号 | 定义 |
|-----|----|-----|----|
|     |    |     |    |

|            |       |                  |     |
|------------|-------|------------------|-----|
| 1,2,3,4    | 电流输出正 | 5,6,7,8,13,14,15 | 未连接 |
| 9,10,11,12 | 电流输出地 |                  |     |

## 8. 应用连接及说明



电气连接图

### 测试说明:

通过测量流过  $R_M$  的电流  $I_S$  或者  $R_M$  两端的压降  $U_R$ , 根据下式可以得到原边电流  $I_P$ :

$$I_P = K_N * I_S = K_N * (U_R / R_M)$$

## 9. 包装清单

| 序号 | 名称        | 型号及规格           | 数量  | 备注            |
|----|-----------|-----------------|-----|---------------|
| 1  | 电流传感器控制主机 | CSA153-P044T01S | 1 件 |               |
| 2  | 电流传感器测量探头 | CSA153-P044T01S | 1 件 |               |
| 3  | 测量探头线缆    | --              | 1 件 | 长度 3m (长度可定制) |
| 4  | 连接器       | DB9 (母头)        | 1 件 |               |
| 5  | 连接器       | DB15 (公头)       | 1 件 |               |
| 6  | 使用说明书     | CSA153-P044T01S | 1 份 |               |
| 7  | 主机供电线缆    | --              | 1 份 |               |

## 10. 注意事项

- 输入电流  $I_P$  的方向与外形图中箭头标示的方向一致时, 输出电流  $I_S$  为正向。
- 传感器通入工作电或者接入测量回路电流时, 副边不允许开路。
- 原边导体请尽可能位于探头孔径中心位置。
- 原边导体温度不能超过  $100^{\circ}\text{C}$ 。
- 此模块为标准传感器, 对于特殊的应用请与我们联系。
- 我们保留对本传感器手册修改的权利, 恕不另行通知。



地址：湖南省长沙市经济技术开发区开元路 17 号湘商世纪鑫城 43 楼

邮编：410073

前台：0731-8839 2988

传真：0731-8839 2900

商务：0731-8839 2955

技术咨询：0731-8839 2611

售后服务：0731-8839 2988-218

网址：[www.vfe.ac.cn](http://www.vfe.ac.cn)

