



CSA302-P042T01S 电流传感器使用说明书

V1.5



感谢您选用银河电气电流传感器

本手册为湖南银河电气有限公司产品 CSA302-P042T01S 电流传感器用户手册，本手册为用户提供安装调试、操作使用及日常维护的有关注意事项，在安装、使用前请仔细阅读。本手册随产品一起提供，请妥善保管、以备查阅和维护使用。

声明

我们非常认真的整理此手册，但我们对本手册的内容不保证完全正确。因为我们的产品一直在持续的改良及更新，故我方保留随时修改本手册的内容而不另行通知的权利。同时我们对不正确使用本手册所包含内容而导致的直接、间接、有意、无意的损坏及隐患概不负责。

安全操作知识

- ◆ 产品使用前，请您务必仔细阅读用户手册。
- ◆ 需对产品进行搬动时，请您务必先断电并将与之相连的所有连接线缆等拔掉。
- ◆ 如果发现机壳、稳固件、电源线、连接线缆，或相连的设备有任何损坏，请您立即将装置与电源断开。
- ◆ 如果对设备的安全运行存在疑虑，应立即关闭设备和相应附件，并在最快时间内与本公司技术支持部门取得联系，沟通解决。

！安全警示

电流传感器不允许开路使用，即母线有电流或传感器已上电的状态下，都不允许断开输出端；仅母线无电流且传感器未上电的状态下，才可以断开传感器的电流输出端或主机与探头的连接，否则有感应高压，发生电击的危险！

1. 产品概述

CSA302-P042T01S 一种能在原边、副边完全隔离条件下测量直流、交流、脉冲以及各种不规则波形的电流传感器，它主要用于要求准确度高的计量检定和计量校准领域，以及要求高灵敏度、高稳定性和高可靠性的电能质量分析、功率分析仪、医疗、航空航天、导弹、舰艇等领域。

2. 技术特点

- 极高的准确度
- 极低的插入损耗
- 极好的线性度
- 抗干扰能力强
- 极高的稳定性
- 响应速度快
- 极高的灵敏度
- 极低的噪声
- 极高的分辨率
- 极小的角差
- 极低的温度漂移
- 宽频带
- 极低的失调电流
- 模拟量输出

3. 应用场合

- 计量检定与校准
- 电源
- 实验室电流测量
- 舰船
- 仪器仪表（如功率分析仪）
- 新能源
- 医疗设备（如核磁共振 MRI）
- 轨道交通
- 电池组检测
- 航空航天
- 电力控制
- 工业测量

4. 电气性能

| 项目 | 符号 | 测试条件 | 数值 | | | 单位 |
|--------|----------|--------------|--------|------------|------------|----------|
| | | | 最小 | 标称 | 最大 | |
| 原边额定电流 | I_{PN} | -- | -- | ± 3000 | -- | Adc |
| 测量范围 | I_{PM} | 1 分钟/小时 | -- | -- | ± 3600 | Adc |
| 工作电压 | V_c | 全范围 | 90 | 220 | 260 | Vac |
| 电源消耗 | | I_{PM} 范围内 | -- | 150 | -- | W |
| 电流变比 | K_N | 输入：输出 | 3000:1 | | | -- |
| 额定输出电流 | I_{SN} | 原边额定电流 | -- | ± 1 | -- | A |
| 测量电阻 | R_M | | 0 | -- | 1 | Ω |

5. 精度-动态参数

| 项目 | 符号 | 测试条件 | 数值 | | | 单位 |
|------|--------------|--|----|----|------|------|
| | | | 最小 | 标称 | 最大 | |
| 精度 | X_e | 输入直流, $25 \pm 10^\circ\text{C}$ | -- | -- | 10 | ppm |
| 比差误差 | X_{Ge} | 输入交流 50Hz/60Hz, $25 \pm 10^\circ\text{C}$ | -- | -- | 100 | ppm |
| 角度误差 | X_{Pe} | | -- | -- | 0.01 | crad |
| 线性度 | ϵ_L | -- | -- | -- | 2 | ppm |

| | | | | | | |
|-------------|--------------------------|--|-----|----|-----|-----------|
| 温度漂移系数 | TCI_{OUT} | -- | -- | -- | 0.1 | ppm/K |
| 时间漂移系数 | TT | -- | -- | -- | 0.2 | ppm/month |
| 供电抗干扰 | TV | -- | -- | -- | 1 | ppm/V |
| 零点失调电流 | I₀ | 25±10℃ | -- | -- | 2 | ppm |
| 零点失调电流 | I_{0T} | 全工作温度范围内 | -- | -- | ±10 | ppm |
| 纹波电流 | I_n | DC-10Hz | -- | -- | 0.5 | ppm |
| 动态响应时间 | t_r | di/dt=100A/us 上升至 90% I _{PN} | -- | -- | 1 | us |
| 电流跟随速度 | di/dt | -- | 200 | -- | -- | A/us |
| 频带宽度(-3 dB) | F | -- | 0 | -- | 30 | kHz |

6. 一般特性

| 项目 | 符号 | 测试条件 | 数值 | | | 单位 |
|---------------|------------------------|---|---------|------|------|-----|
| | | | 最小 | 标称 | 最大 | |
| 工作温度范围 | T_A | -- | -10 | -- | +70 | ℃ |
| 存储温度范围 | T_S | -- | -25 | -- | +85 | ℃ |
| 电流探头检测信号 | -- | 正常工作时，红色探头检测灯常亮，DB9 插座第 4 脚和第 9 脚处于无信号输出的开路状态。当电流探头未连接或连接不良时，红色探头检测灯常熄灭，并给 DB9 插座第 4 脚和第 9 脚内置的光耦驱动信号，使之在合适的工作电压驱动下有电流信号输出 ^① 。 | | | | -- |
| 零电流阈值和零电流指示信号 | I_{P0D} | 直流电流输入 | -- | ±0.9 | ±1.2 | Adc |
| | I_{P0A} | 50Hz 交流电流输入 | -- | ±2.2 | ±3 | Aac |
| | -- | 当母排输入的电流大于上述阈值时，绿色的零电流指示灯不亮，DB9 插座第 3 脚和第 8 脚处于无信号输出的开路状态。当母排输入的电流小于上述阈值时，绿色的零电流指示灯亮，并给 DB9 插座第 3 脚和第 8 脚内置的光耦驱动信号，使之在合适的工作电压驱动下有电流信号输出 ^② 。 | | | | |
| 输出状态指示信号 | -- | 当母排输入的电流超出正常的测量范围时，黄色 LED 灯不亮，DB9 插座第 1 脚和第 6 脚处于无信号输出的开路状态。当母排输入的电流在它的测量范围以内时，黄色 LED 灯亮，此时产品输出信号有效，并给 DB9 插座第 1 脚和第 6 脚内置的光耦驱动信号，使之在合适的工作电压驱动下有电流信号输出 ^③ 。 | | | | |
| 主机质量 | | -- | 3.5±0.5 | | | Kg |
| 探头质量 | | -- | 8±0.5 | | | kg |

注：

- ①：DB9 插座第 4 脚和第 9 脚分别与内置光耦的 C、E 极相连，为 Open Collector 输出形式，C、E 间耐压值为 60V，最大输出电流 2mA。
- ②：DB9 插座第 3 脚和第 8 脚分别与内置光耦的 C、E 极相连，为 Open Collector 输出形式，C、E 间耐压值为 60V，最大输出电流 2mA。

- ③：DB9 插座第 1 脚和第 6 脚分别与内置光耦的 C、E 极相连，为 Open Collector 输出形式，C、E 间耐压值为 60V，最大输出电流 2mA。

7. 外形尺寸及端口定义

7.1. 主机和探头外形及尺寸图(见图 1 和图 2 单位：mm)

外形图说明：公差：外形尺寸、安装定位尺寸公差按照 GB/T1804-2000 C 级标准执行。

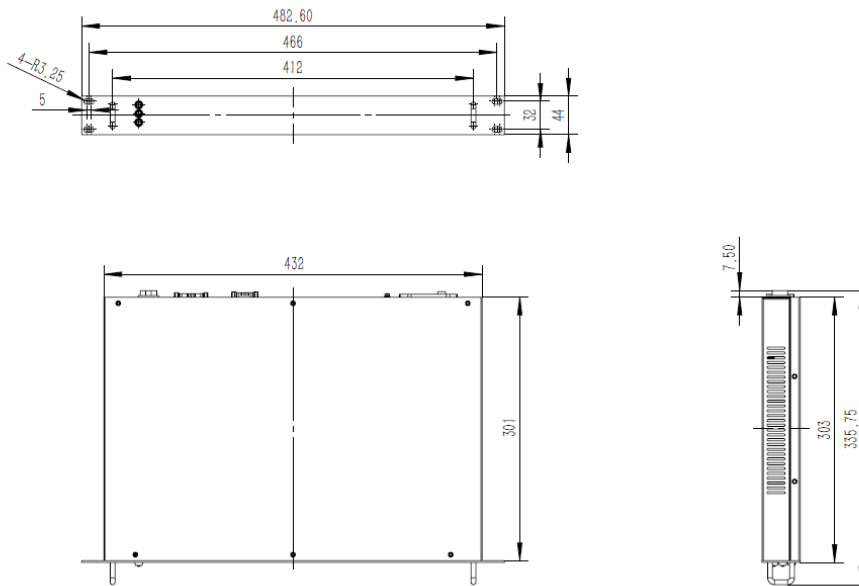


图 1 主机外形尺寸

本分体式传感器分为主机和测量探头两个部分，主机和探头间采用屏蔽线缆连接。主机采用标准 1U 机箱，供电采用 220V 交流市电，供电指示灯集成于电源开关。前面板左侧自上至下分别为电流探头检测、有效指示和零输入三个指示灯，颜色分别为红色、黄色、绿色。当探头检测 (PROBE) 红色指示灯状态不亮，说明探头未连接或连接不良，请务必将主机断电后，再重新连接探头。无探头指示灯和有效指示灯 (VALID, 黄色) 均为亮状态下，电流传感器可正常工作。零输入指示灯 (ZERO, 绿色) 亮说明没有母线电流输入或输入电流低于指标书中的下限值。

主机后面板左侧为三合一供电插座，内置保险管规格为 220V、3A，插座右侧为接地端子。后面板右侧的三个接口，分别是 DB9 插座连接状态指示信号 (光耦隔离)、DB15 插座连接输出信号、圆形航空插头连接测量探头。

请勿堵塞风扇通风口，通风口需及时清理。

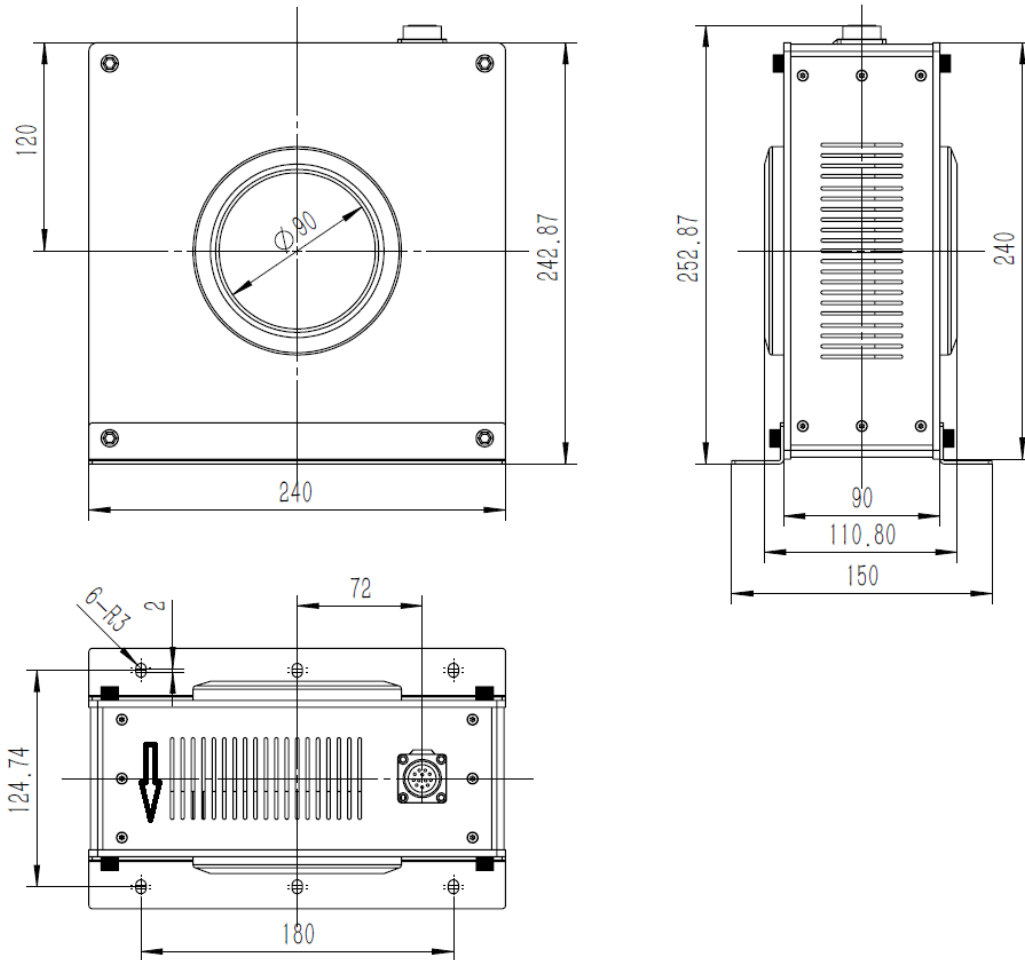


图 2 探头尺寸图

测量探头尺寸为 240*242.87*150mm (不包括凸起部分), 中心孔径 90mm。

注: 图中探头上箭头方向为穿孔电流的正方向。

7.2. 端子定义

DB9 (公头) 接口引脚定义:

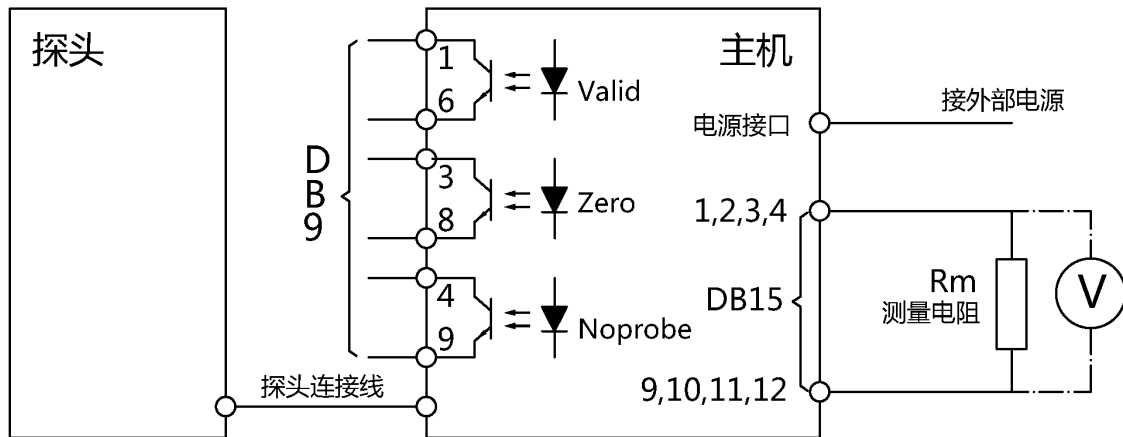
| 引脚号 | 定义 | 引脚号 | 定义 |
|-----|------------|-------|--------------|
| 1 | Valid 光耦 C | 4 | NoProbe 光耦 C |
| 6 | Valid 光耦 E | 9 | NoProbe 光耦 E |
| 3 | Zero 光耦 C | 2,5,7 | 未连接 |
| 8 | Zero 光耦 E | | |

其中, 光耦隔离输出信号, C、E 之间为 Open Collector 形式, 其耐压值为 60V。

DB15 (母头) 接口引脚定义:

| 引脚号 | 定义 | 引脚号 | 定义 |
|------------|-------|------------------|-----|
| 1,2,3,4 | 电流输出正 | 5,6,7,8,13,14,15 | 未连接 |
| 9,10,11,12 | 电流输出地 | | |

8. 应用连接及说明



电气连接图

测试说明:

通过测量流过 R_M 的电流 I_S 或者 R_M 两端的压降 U_R , 根据下式可以得到原边电流 I_P :

$$I_P = K_N * I_S = K_N * (U_R / R_M)$$

9. 包装清单

| 序号 | 名称 | 型号及规格 | 数量 | 备注 |
|----|-----------|-----------------|-----|---------------|
| 1 | 电流传感器控制主机 | CSA302-P042T01S | 1 件 | |
| 2 | 电流传感器测量探头 | CSA302-P042T01S | 1 件 | |
| 3 | 测量探头线缆 | -- | 1 件 | 长度 3m (长度可定制) |
| 4 | 连接器 | DB9 (母头) | 1 件 | |
| 5 | 连接器 | DB15 (公头) | 1 件 | |
| 6 | 使用说明书 | CSA302-P042T01S | 1 份 | |
| 7 | 主机供电线缆 | -- | 1 份 | |

10. 注意事项

- 输入电流 I_P 的方向与外形图中箭头标示的方向一致时, 输出电流 I_S 为正向。
- 传感器通入工作电或者接入测量回路电流时, 副边不允许开路。
- 原边导体请尽可能位于探头孔径中心位置。
- 原边导体温度不能超过 100°C 。
- 此模块为标准传感器, 对于特殊的应用请与我们联系。
- 我们保留对本传感器手册修改的权利, 恕不另行通知。



地址：湖南省长沙市经济技术开发区开元路 17 号湘商世纪鑫城 43 楼
邮编：410073
前台：0731-8839 2988
传真：0731-8839 2900
商务：0731-8839 2955
技术咨询：0731-8839 2611
售后服务：0731-8839 2988-218
网址：www.vfe.ac.cn

